

RASA

Engineering Group

گروه مهندسی راسا

تولید و تامین تجهیزات
اجرای سرامیک نما

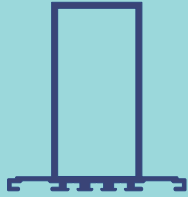

سیستم نمایان



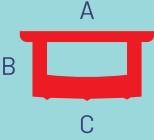
Rev.01

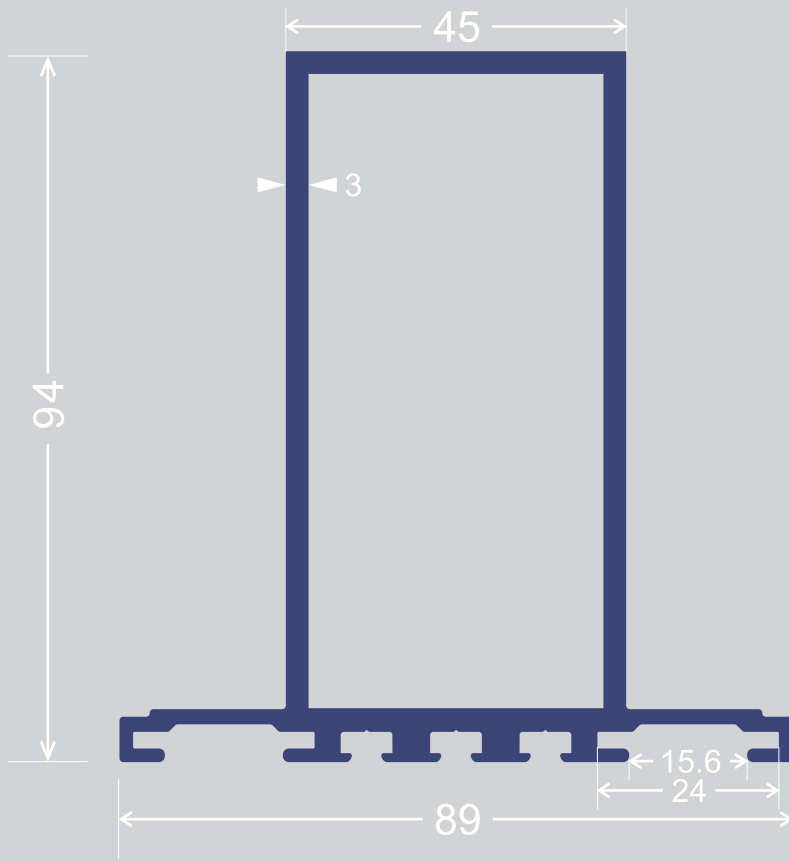
information

FAVETON SYSTEM



تصویر محصول	کد پروفیل	شرح	lx cm ⁴	ly cm ⁴	وزن مخصوص
Picture	Profile Code	Description	lx cm ⁴	ly cm ⁴	Specific Weight
	CF 9489 - 30	رانر باکس ۱۰ سانتی	116.558	44.968	2.690
	CF 6489 - 20	رانر باکس ۶ سانتی	34.541	31.571	1.692
	CF 7175 - 30	رانر دو بل ۷ سانتی	20.202	11.948	1.222
	CF 7175 - 22	رانر دو بل ۷ سانتی	16.104	11.939	1.082
	CF 71276 - 30	رانر تک ۷ سانتی	15.016	0.966	0.832
	CF 71278 - L	رانر تک ۷ سانتی ال	13.879	1.996	0.685

تصویر محصول	کد پروفیل	شرح	ابعاد	جنس	ضخامت
Picture	Profile Code	Description	Dimension	Material	THK mm
	CL 4512	کلیپس ابتدایی	A = 42 mm B = 15 mm C = 10 mm	Stainless Steel	1.5
	GPF 1518	لاستیک درز وسط	A = 15 mm B = 6 mm	EPDM	6
	GPF 156	لاستیک ضربه گیر	A = 20 mm B = 15 mm C = 15 mm	EPDM & PVC	2



CT 9494 - 16

WEIGHT (kg)

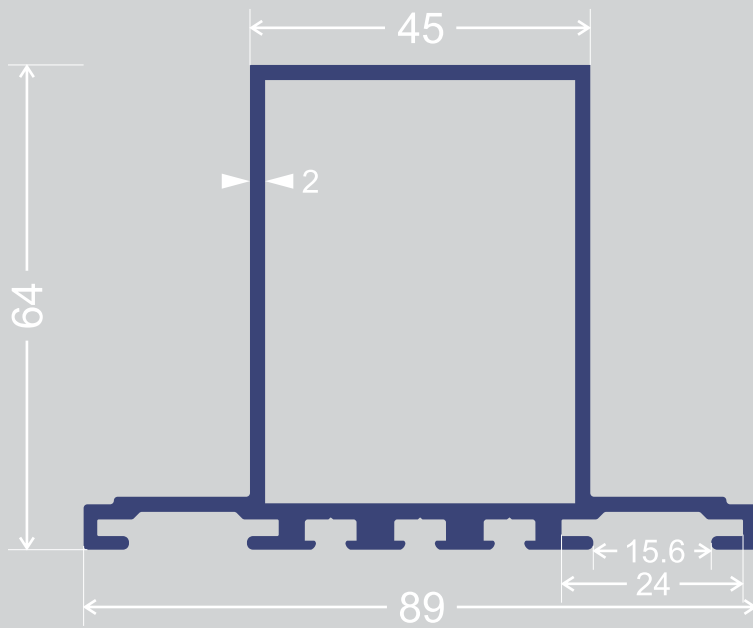
2.690

LX (cm⁴)

116.558

LY (cm⁴)

44.968



CT 9464 - 16

WEIGHT (kg)

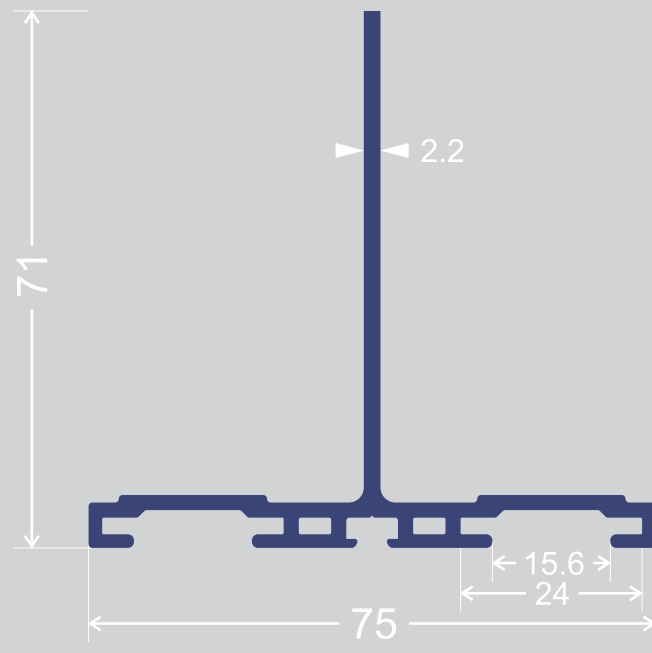
1.692

LX (cm⁴)

34.541

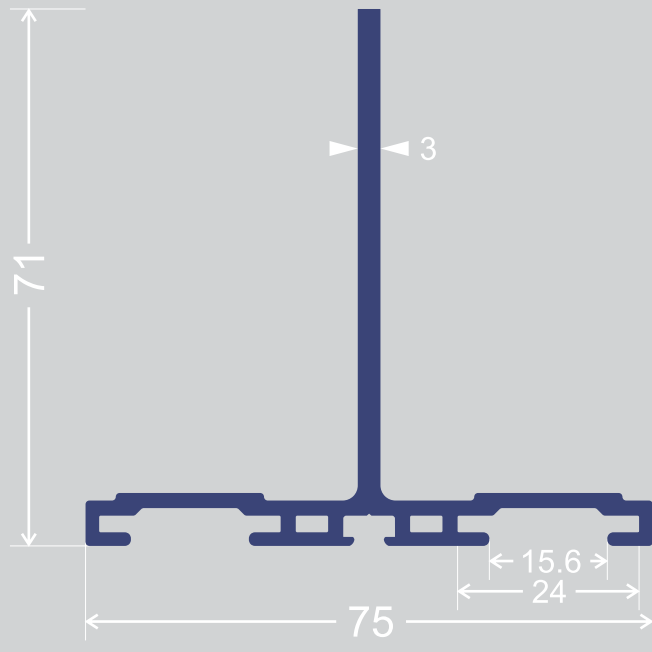
LY (cm⁴)

31.571



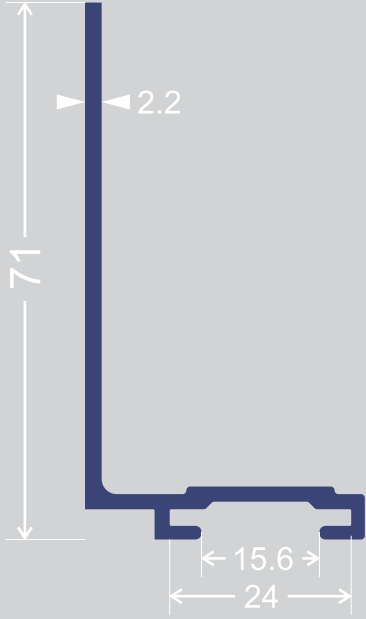
CF 7175 - 22

EIGHT (kg)
1.082
LX (cm4)
16.104
LY (cm4)
11.939



CF 7175 - 30

WEIGHT (kg)
1.222
LX (cm4)
20.202
LY (cm4)
11.948



CF 71278 - 22 L

WEIGHT (kg)

0.685

LX (cm⁴)

13.879

LY (cm⁴)

1.996



CF 71276 - 30

WEIGHT (kg)

0.832

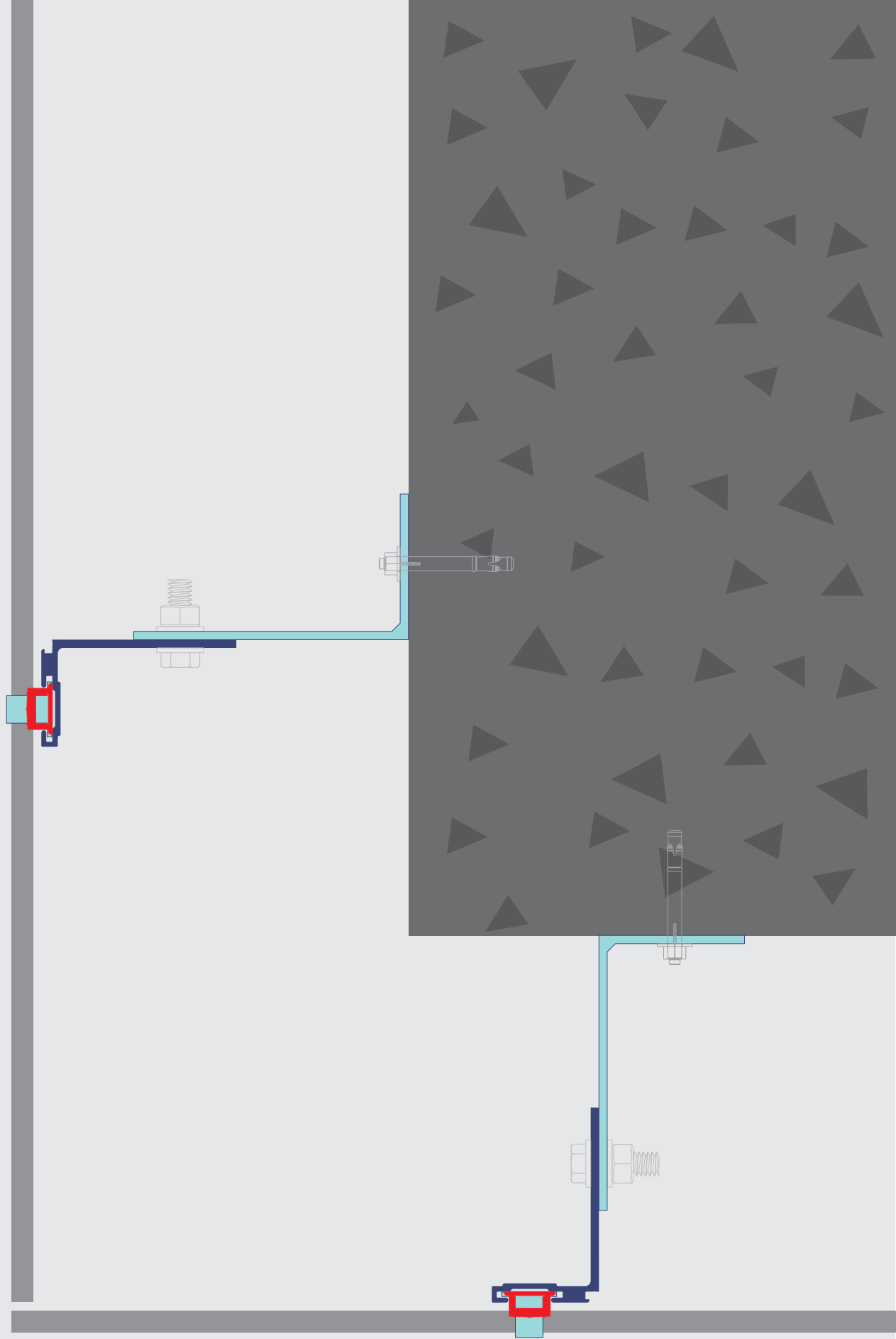
LX (cm⁴)

15.016

LY (cm⁴)

0.966

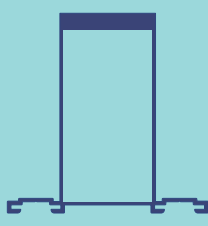
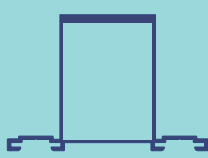



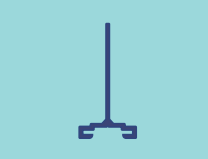






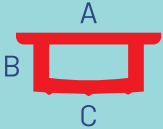


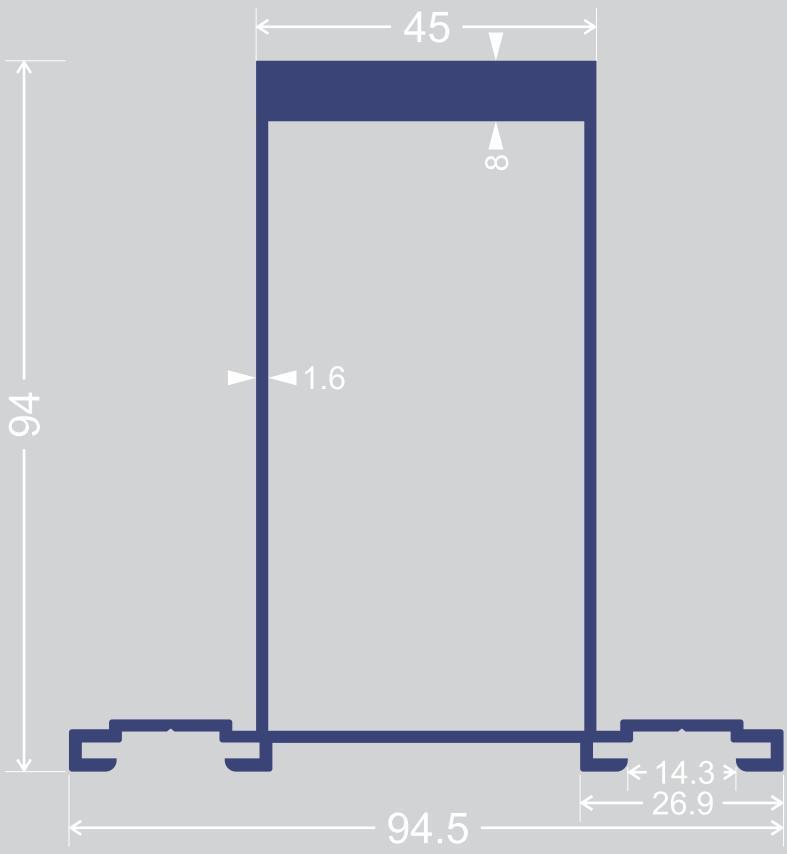
information

TURKISH SYSTEM



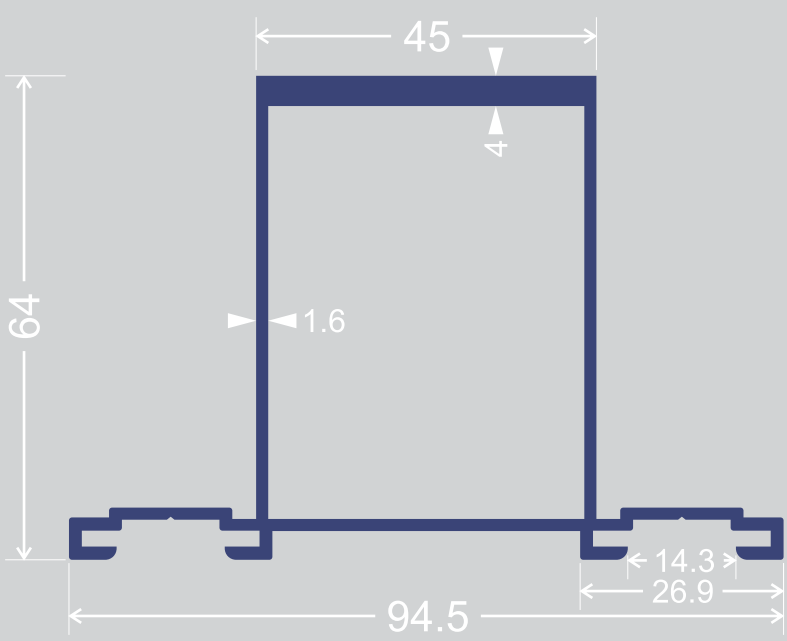
تصویر محصول	کد پروفیل	شرح	lx cm ⁴	ly cm ⁴	وزن مخصوص
Picture	Profile Code	Description	lx cm ⁴	ly cm ⁴	Specific Weight
	CT 9494-16	رانر باکس ۹/۴ سانت	116.788	37.981	2.256
	CT 6494-16	رانر باکس ۶ سانت	37.497	31.024	1.546
	CT 5494-30	رانر دو بل ۵/۴ سانت	19.768	8.667	0.992
	CT 5494-17	رانر دو بل ۵/۴ سانت	19.758	5.612	0.821
	CT 5423-30	رانر تک ۵/۴ سانت	6.227	0.664	0.602
	CT 5423-17	رانر تک ۷ سانت	4.223	0.653	0.429
	CT 5423-22L	رانر تک ۱۰ سانت	6.883	1.411	0.536

تصویر محصول	کد پروفیل	شرح	ابعاد	جنس	ضخامت
Picture	Profile Code	Description	Dimension	Material	THK mm
	CL 4512	کلیپس ابتدایی	A = 45 mm B = 15 mm C = 10 mm	Stainless Steel	1.2
	CL 1912	کلیپس میانی (چرخشی)	A = 15 mm B = 15 mm C = 10 mm	Stainless Steel	1.2
	CL 209	فنر میانی	A = 40 mm B = 10 mm C = 2~9 mm	Stainless Steel	1.2
	GPT 120	لاستیک ضربه گیر	A = 17 mm B = 7 mm C = 13 mm	EPDM & PVC	1.2 & 1.5



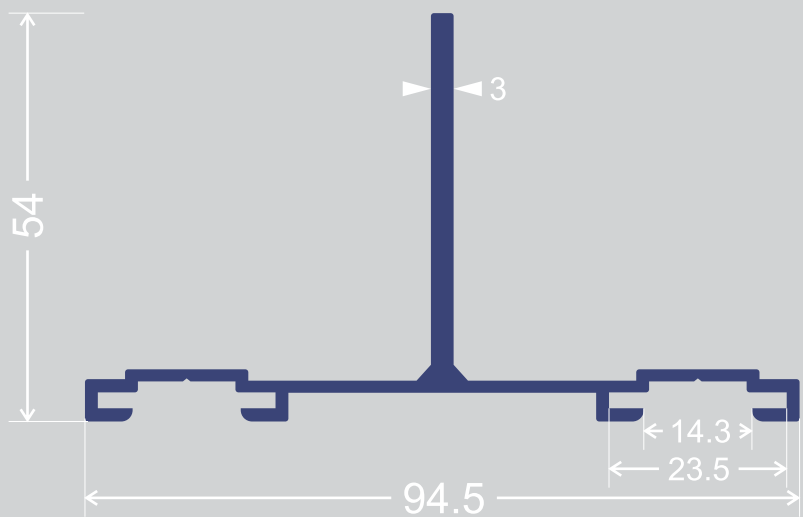
CT 9494 - 16

WEIGHT (kg)	2.256
LX (cm ⁴)	116.788
LY (cm ⁴)	37.981



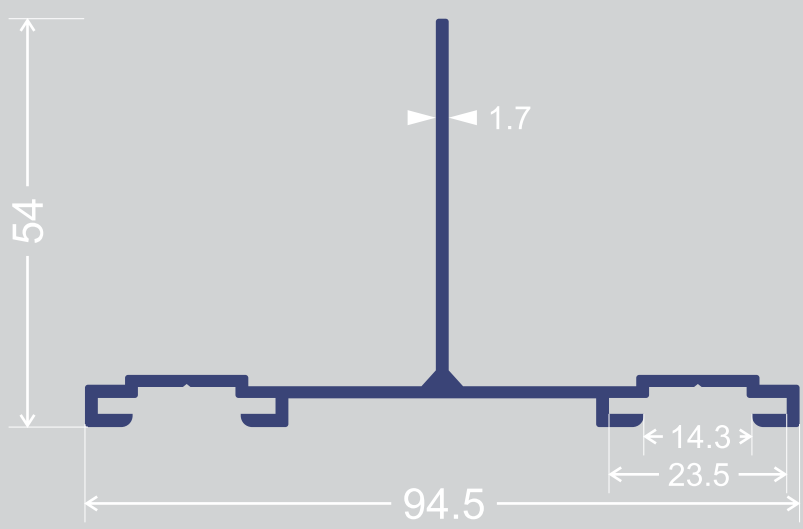
CT 6494 - 16

WEIGHT (kg)	1.546
LX (cm ⁴)	37.497
LY (cm ⁴)	31.024



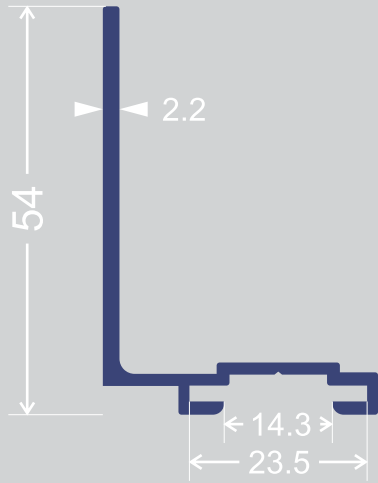
CT 5494 - 30

WEIGHT (kg)
0.992
LX (cm ⁴)
19.768
LY (cm ⁴)
8.667



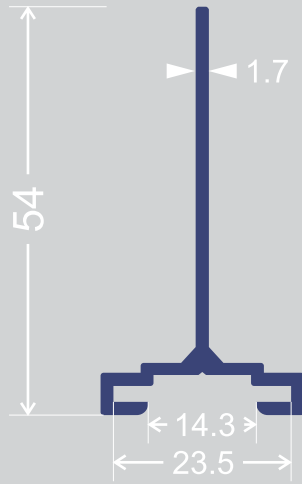
CT 5494 - 17

WEIGHT (kg)
0.821
LX (cm ⁴)
19.758
LY (cm ⁴)
5.612



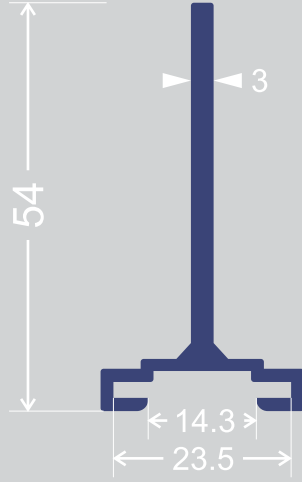
CT 5423 - 22 L

WEIGHT (kg)	0.536
LX (cm ⁴)	6.883
LY (cm ⁴)	31.411



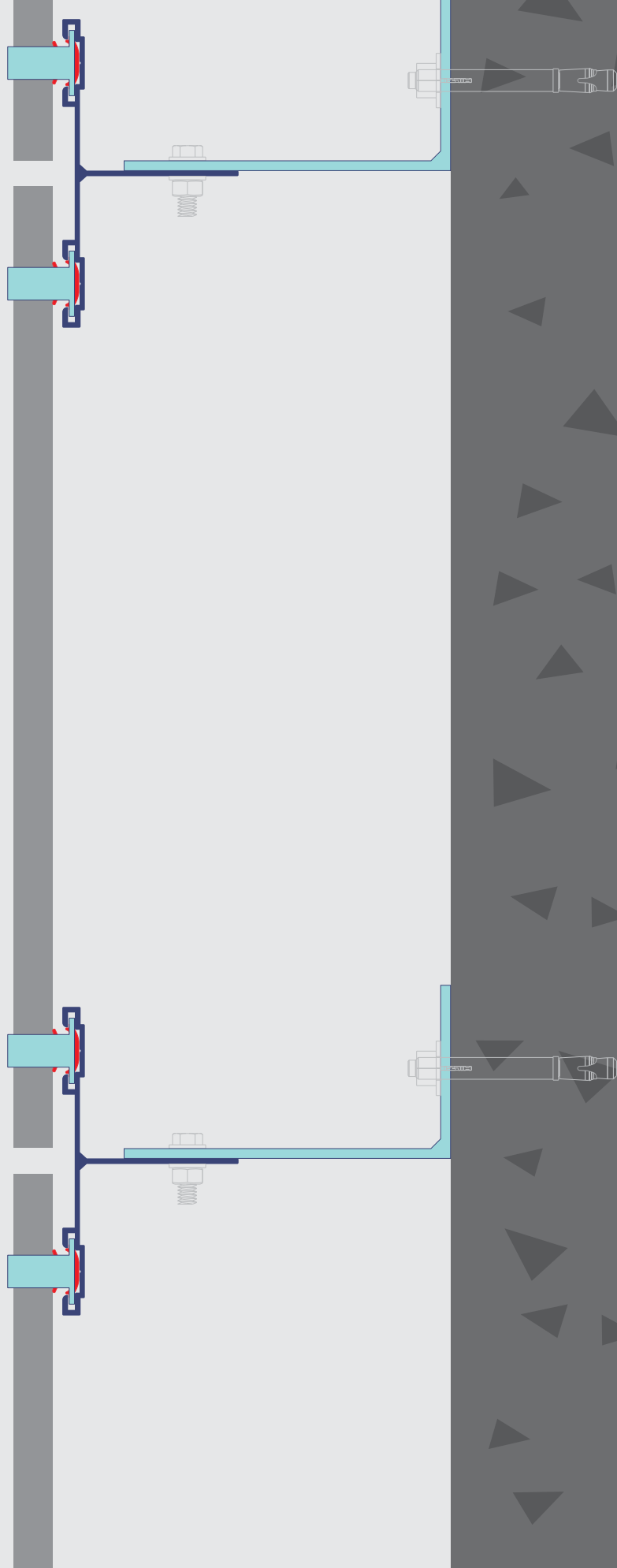
CT 5423 - 17

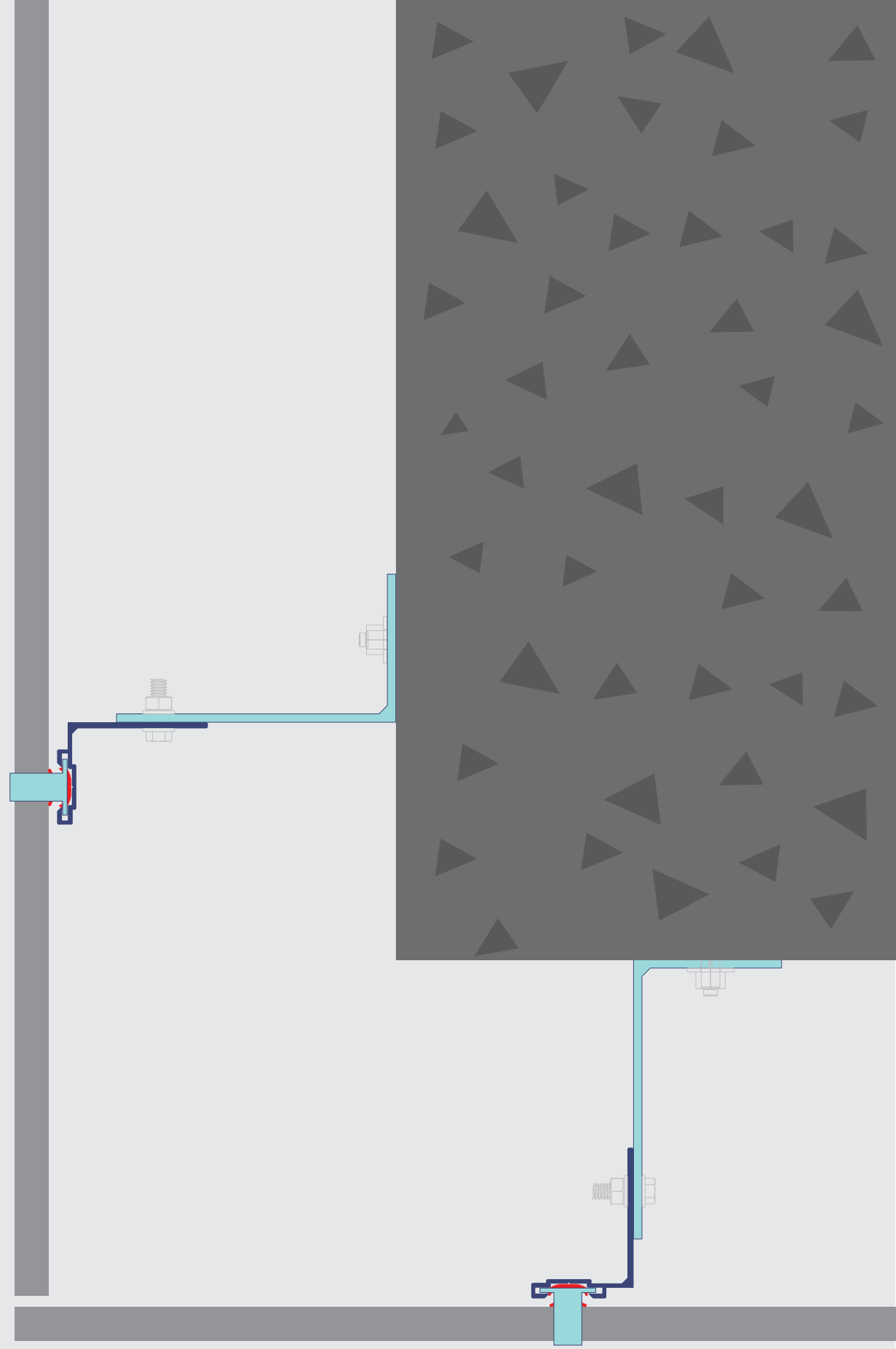
WEIGHT (kg)	0.429
LX (cm ⁴)	4.223
LY (cm ⁴)	40.65

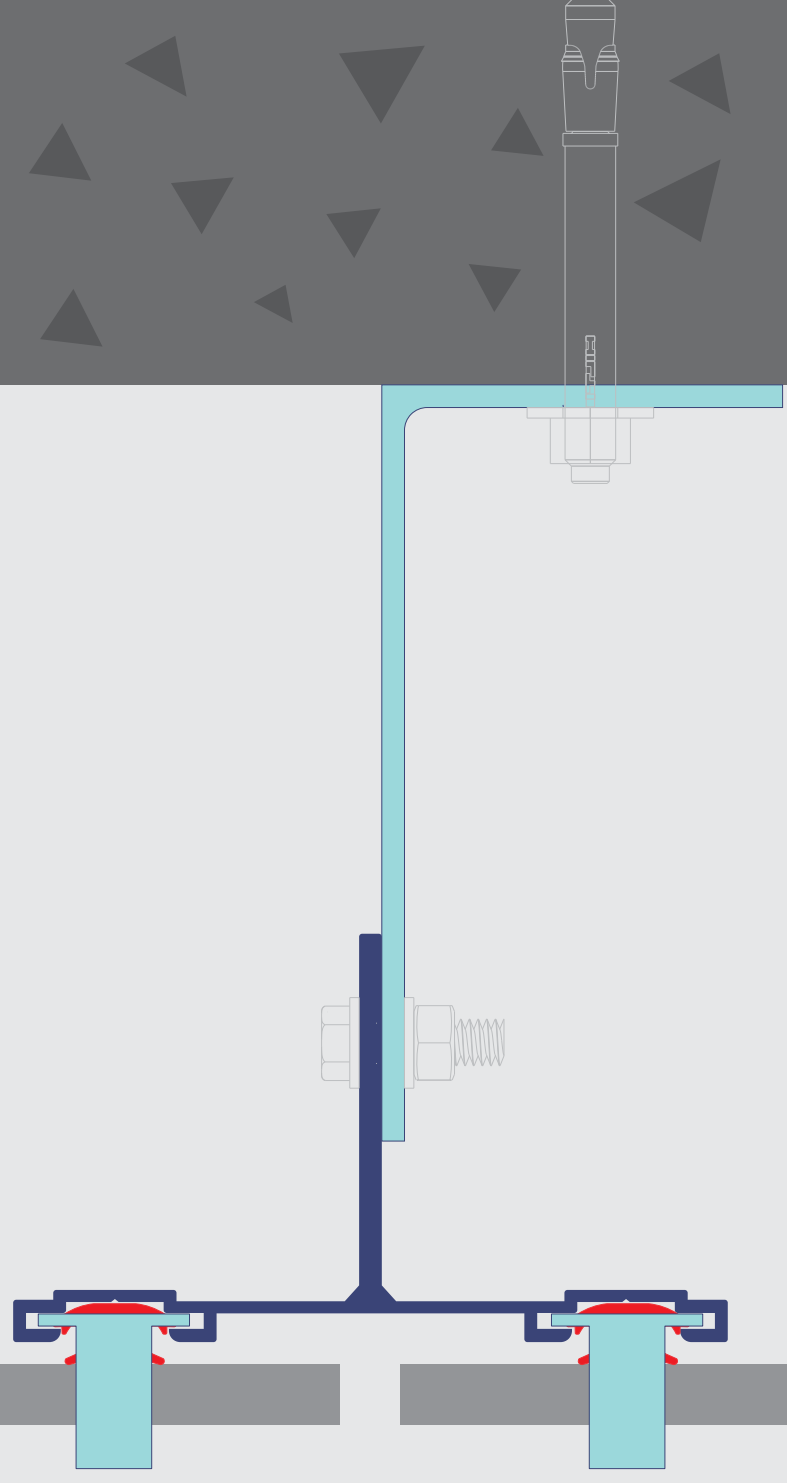


CT 5423 - 30

WEIGHT (kg)	0.602
LX (cm ⁴)	6.227
LY (cm ⁴)	0.66

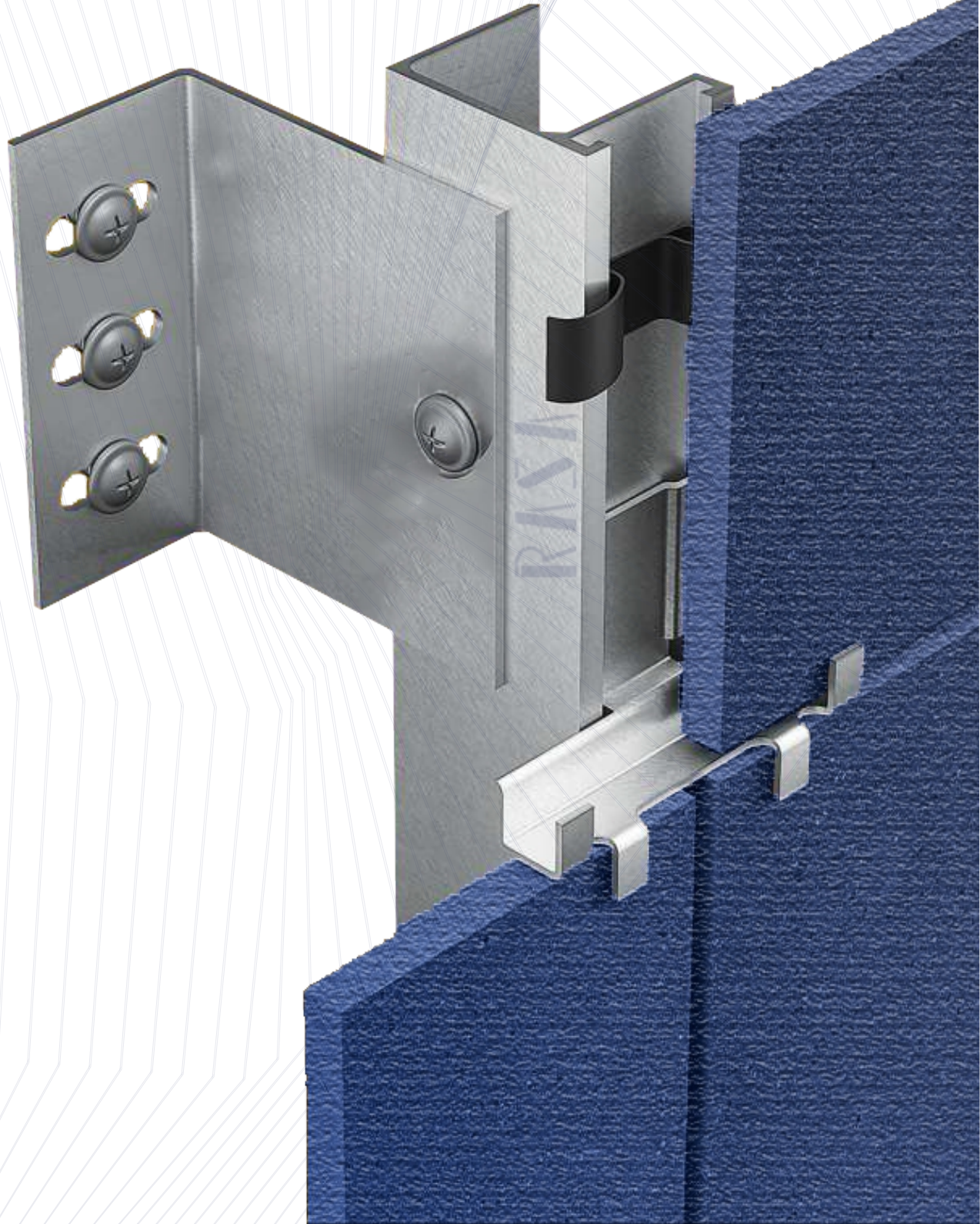















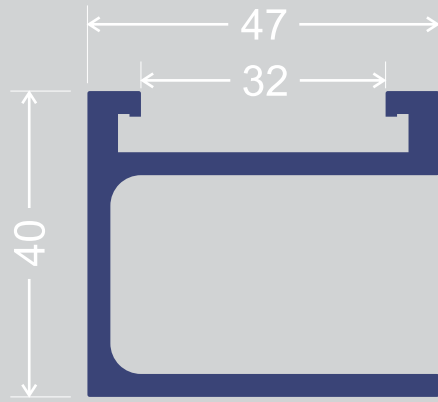
information

MASA SYSTEM



تصویر محصول	کد پروفیل	شرح	وزن مخصوص		
Picture	Profile Code	Description	$I_x \text{ cm}^4$	$I_y \text{ cm}^4$	Specific Weight
	CF 6046 - 30	ریل سیستم ماسا	26	12.66	1400
	CM 4046 - 30	قلاب سیستم ماسا	12.12	9.45	1230

تصویر محصول	کد پروفیل	شرح	جنس	ضخامت
Picture	Profile Code	Description	Material	THK mm
	M 100C	کلمپ دوطرفه چهارشاخه سرامیک	Stainless Steel	1.5~2
	D 100C	کلمپ ابتدایی دو شاخه یکطرفه سرامیک	Stainless Steel	1.5~2
	U 100C	کلمپ یکطرفه دو شاخه بالایی سرامیک	Stainless Steel	1.5~2
	D 46C	کلمپ ابتدایی یکطرفه سرامیک	Stainless Steel	1.5~2
	M 46C	کلمپ دوطرفه وسط سرامیک	Stainless Steel	1.5~2
	U 46C	کلمپ یکطرفه بالایی سرامیک	Stainless Steel	1.5~2
	M 2083	فنر استیل	Stainless Steel	1



CM 4046 - 30

WEIGHT (kg)

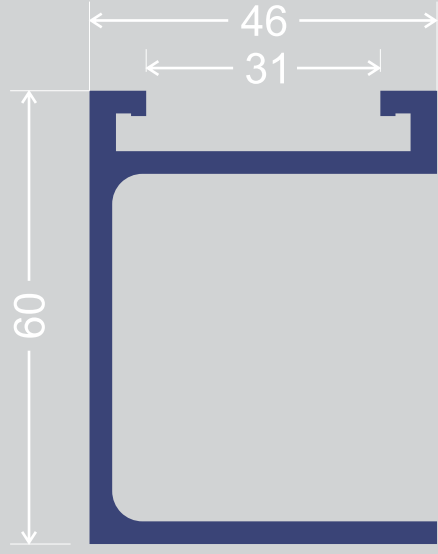
1230

LX (cm⁴)

12.12

LY (cm⁴)

9.45



CF 6048 - 30

WEIGHT (kg)

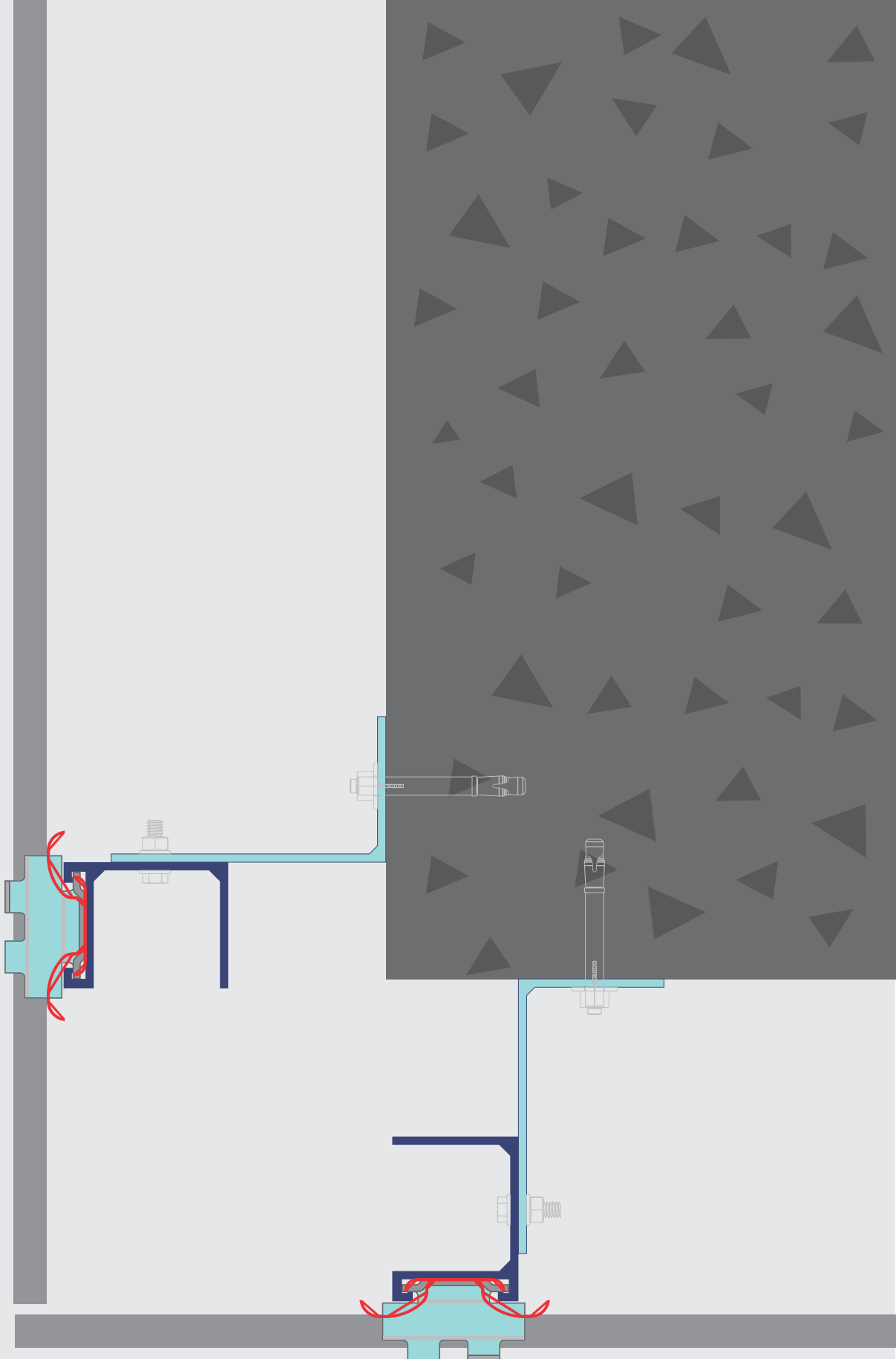
1400

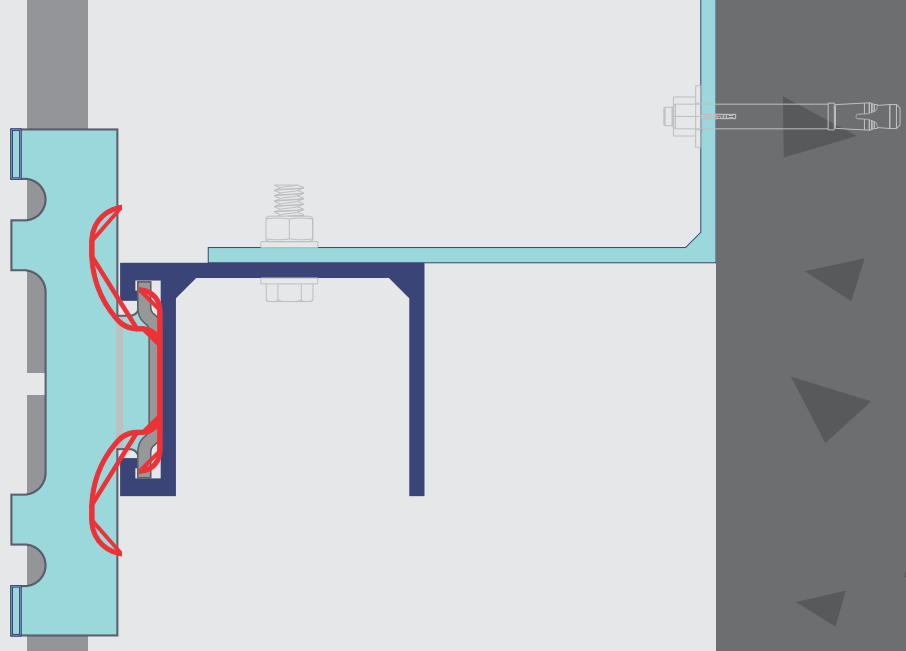
LX (cm⁴)

26

LY (cm⁴)

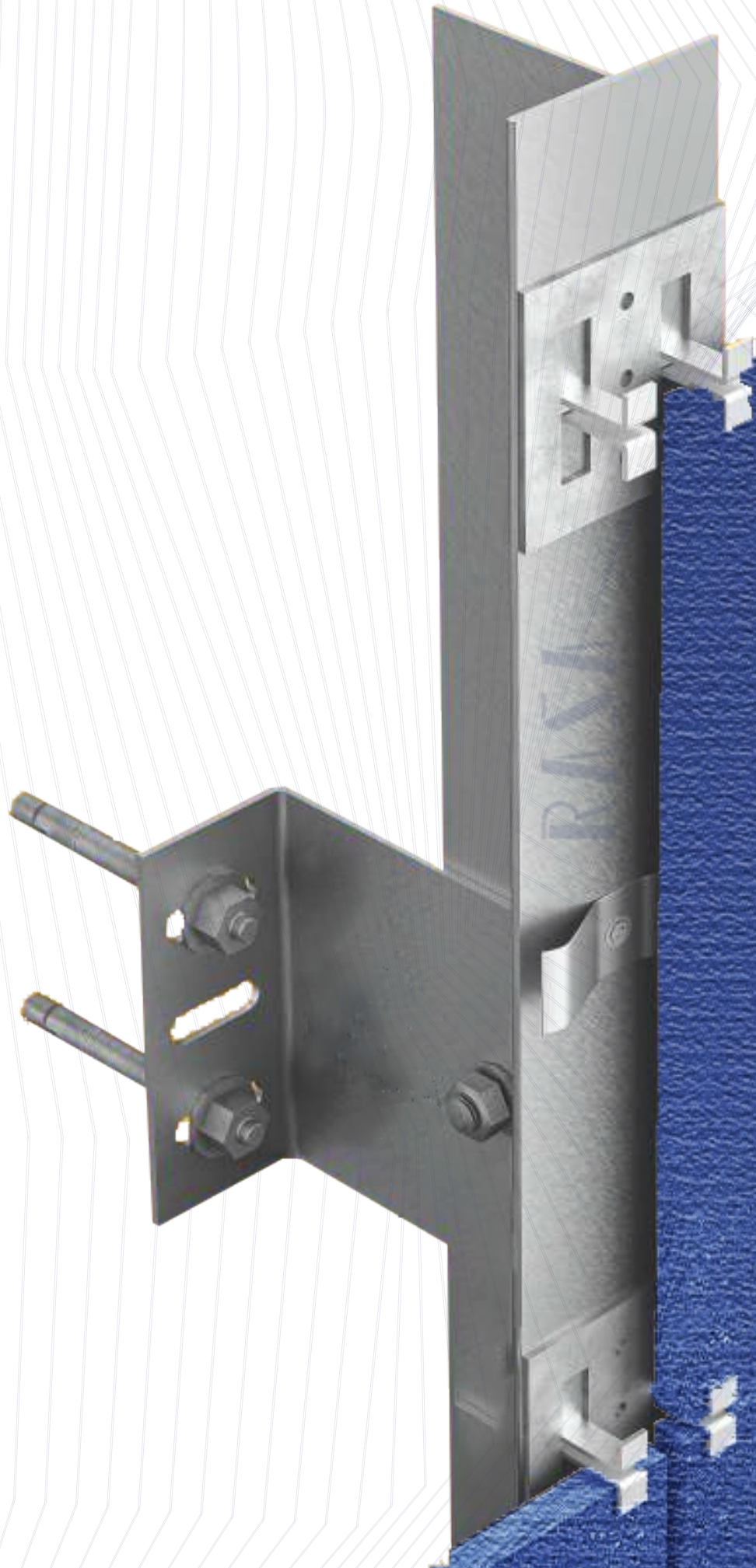
12.66



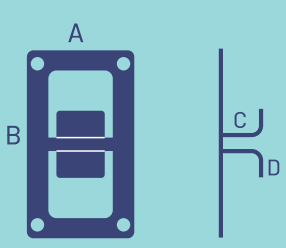
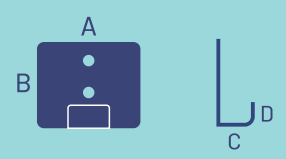



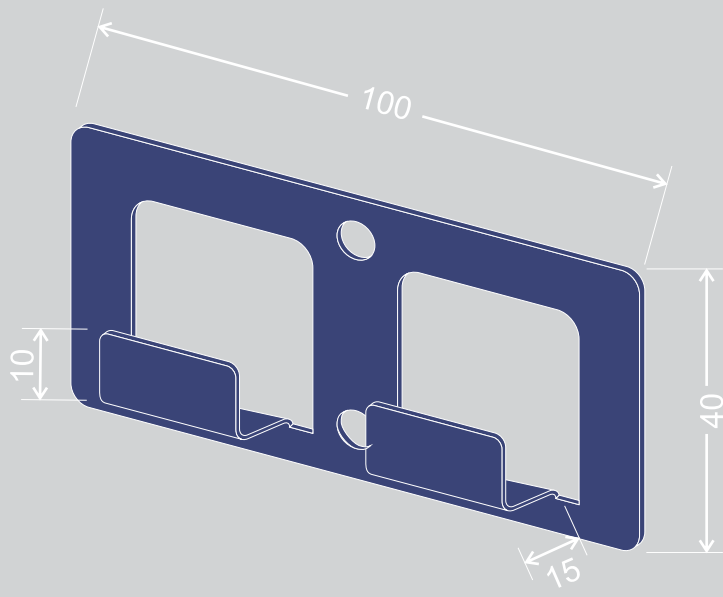
information

FOUR WAY SYSTEM



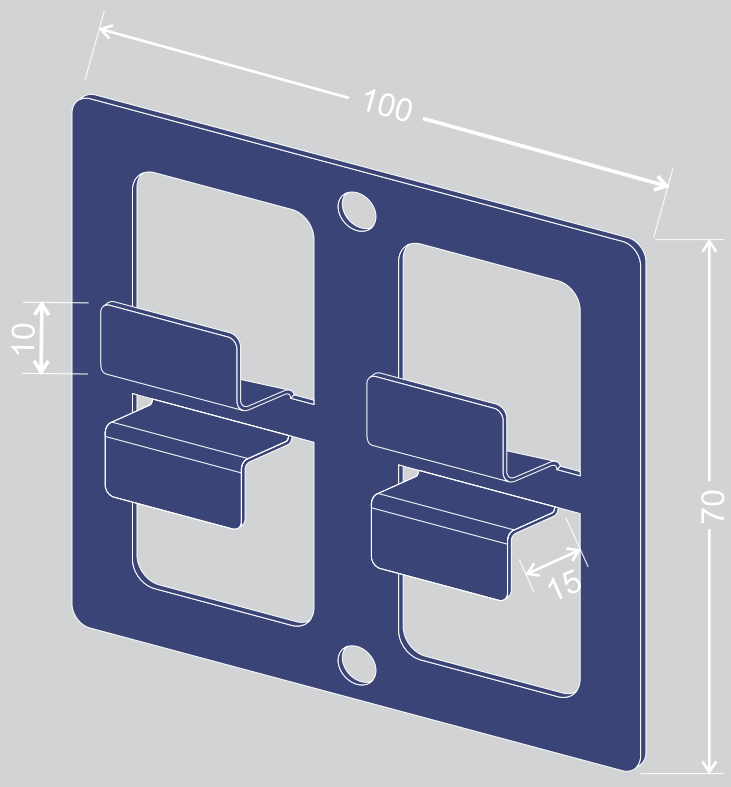
تصویر محصول	کد پروفیل	شرح	ابعاد	جنس	ضخامت
Picture	Profile Code	Description	Dimension	Material	THK mm
	FW 70100	کلیپس چهار طرفه	A = 100 mm B = 70 mm C = 15 mm D = 10 mm	Stainless Steel	1.2 & 1.5
	FW 4070	کلیپس دو طرفه میانی	A = 40 mm B = 70 mm C = 15 mm D = 10 mm	Stainless Steel	1.2 & 1.5
	FW 40100	کلیپس دو شاخ ابتدایی	A = 100 mm B = 40 mm C = 15 mm D = 10 mm	Stainless Steel	1.2 & 1.5
	FW 4540	کلیپس ابتدایی	A = 45 mm B = 40 mm C = 15 mm D = 10 mm	Stainless Steel	1.2 & 1.5
	M 2083	فنر استیل	—	Stainless Steel	1

تصویر محصول	کد پروفیل	شرح	ابعاد	جنس	ضخامت
Picture	Profile Code	Description	Dimension	Material	THK mm
	FS 4070	کلیپس دو طرفه میانی سنگ	A = 40mm B = 70 mm C = 25 mm D = 10 mm	Stainless Steel	1.5
	FS 4540	کلیپس ابتدایی سنگ	A = 45mm B = 40 mm C = 25 mm D = 10 mm	Stainless Steel	1.5
	M 2083	فنر استیل		Stainless Steel	1



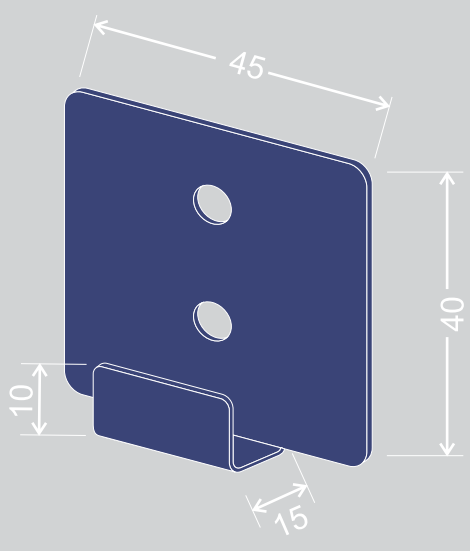
FW 40100

Material
Stainless Steel
THK mm
1.2 & 1.5



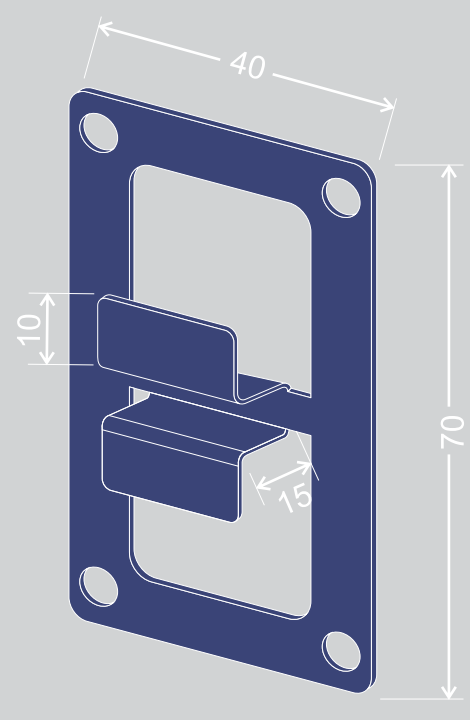
FW 70100

Material
Stainless Steel
THK mm
1.2 & 1.5



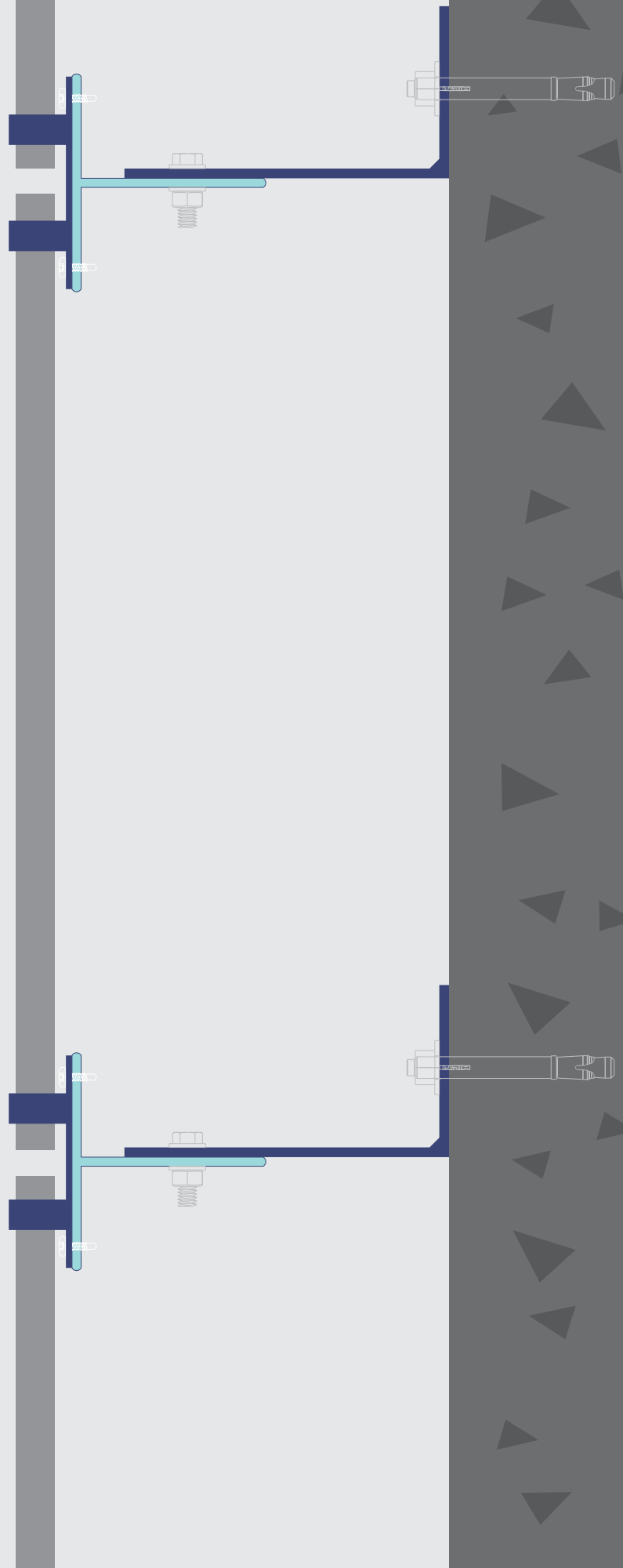
FS45 40

Material
Stainless Steel
THK mm
1.2 & 1.5



FS4070

Material
Stainless Steel
THK mm
1.2 & 1.5



RASA

Engineering Group

گروه مهندسی راسا

+9821 - 82 80 92 80

+9821 - 26 74 91 39

Info@rasagp.com

www.rasagp.com

+98 - 912 830 7758

+98 21 - 91 69 31 85

تهران . خیابان پاسداران . دشتستان
پنجم . پلاک ۲۸ . واحد ۱۲

